

COMBINED CHECK-BUTTERFLY VALVE

Ti.S

NUOVO

PN 10 - Art. D147

PN 16 - Art. D148

VALVOLA CON CONTRAPPESO E CILINDRO IDRAULICO PN10/16

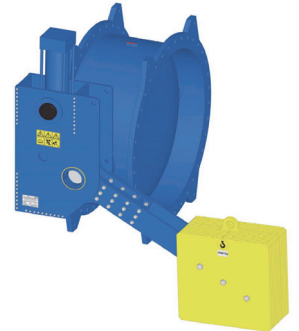
COMBINED CHECK-BUTTERFLY VALVE PN10/16

APPLICAZIONE:

Stazioni di pompaggio, distribuzione acqua potabile, impianti di trattamento, bacini idrici, appl. industriali.

APPLICATION:

Pumping stations, drinkable water distribution, treatment plants, reservoirs, industrial applications.



NORMA PROGETTO:

EN 593

SCARTAMENTO:

EN 558 Serie 14

FLANGE:

EN 1092-2

COLLAUDI:

EN 12266-1

TEMPERATURA ES:

Max. +70°C

DESIGN STANDARD:

EN 593

FACE TO FACE:

EN 558 Serie 14

FLANGES:

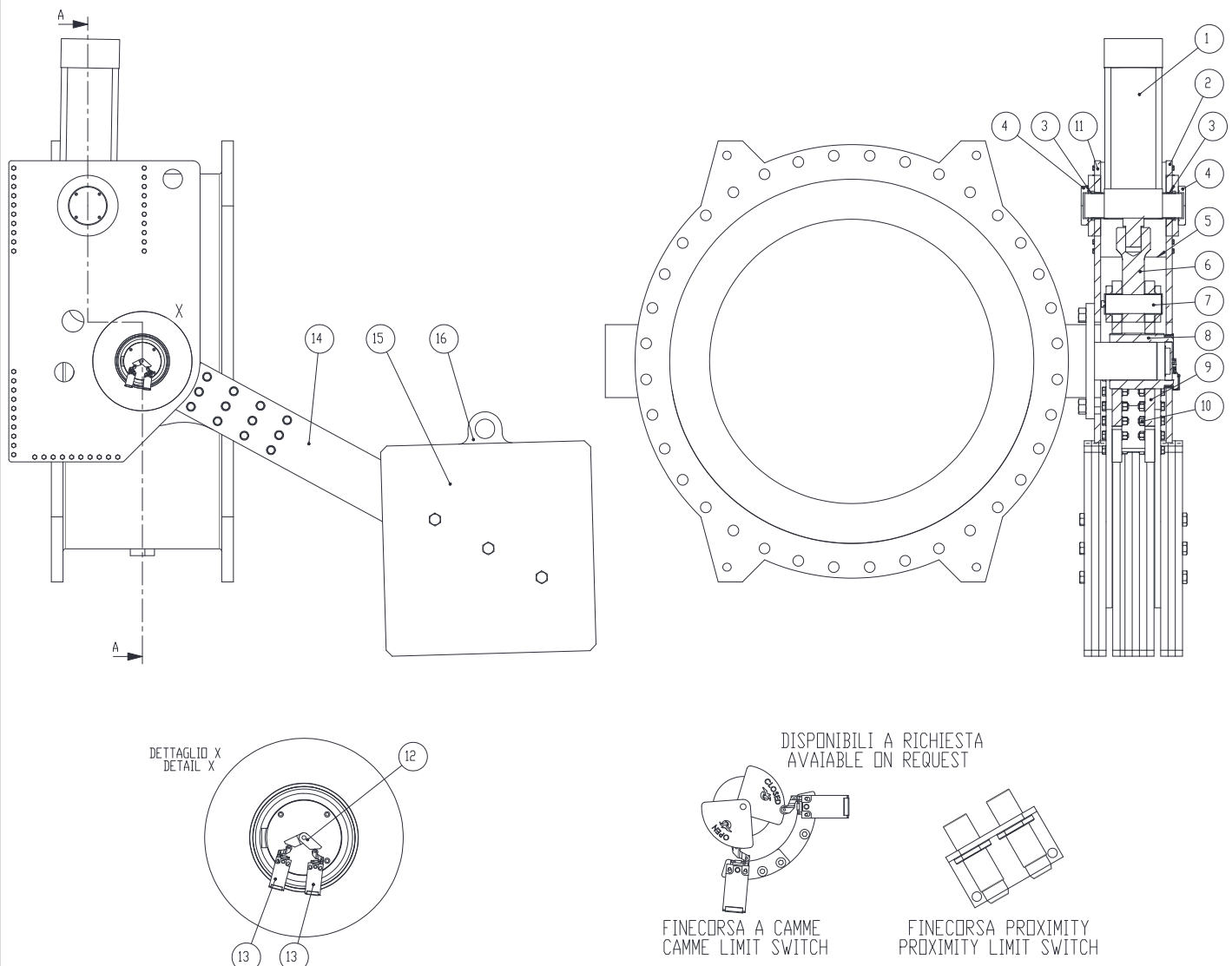
EN 1092-2

TESTS:

EN 12266-1

WORKING TEMP:

Max. +70°C



COMBINED CHECK-BUTTERFLY VALVE



PN 10 - Art. D147

PN 16 - Art. D148

DENOMINAZIONE - PART	MATERIALI - MATERIALS
1 CILINDRO IDRAULICO - HYDRAULIC CYLINDER	/
2 PIASTRA ESTERNA - EXTERNAL PLATE	ACCIAIO S275JR (EN10025-2) - 275JR STEEL (EN10025-2)
3 BOCCOLA CILINDRO - CYLINDER BUSH	BRONZO CC333G (EN1982) - CC333G BRONZE (EN1982)
4 TAPPO CILINDRO - CYLINDER CAP	POLIETILENE - POLYETHYLENE
5 DISTANZIALE - SPACER	ACCIAIO S275JR (EN10025-2) - 275JR STEEL (EN10025-2)
6 FORCELLA - FORK	ACCIAIO S275JR (EN10025-2) / ACCIAIO INOX AISI420B 275JR STEEL (EN10025-2) / STAINLESSSTEEL AISI420B
7 SPINOTTO CILINDRO - CYLINDER PIN	ACCIAIO INOX AISI420B - STAINLESS STEEL AISI420B
8 MOZZO - HUB	ACCIAIO S275JR (EN10025-2) - 275JR STEEL (EN10025-2)
9 LEVA - LEVER	ACCIAIO S275JR (EN10025-2) - 275JR STEEL (EN10025-2)
10 VITI/DADI/ROSETTE - SCREWS/NUTS/WASHERS	ACCIAIO ZINCATO 8.8 - 8.8 GALVANIZED STEEL
11 PIASTRA INTERNA - INTERNAL PLATE	ACCIAIO S275JR (EN10025-2) - 275JR STEEL (EN10025-2)
12 LEVA FINE-CORSA - LIMIT SWITCH LEVER	OTTONE CW614N (EN12164) - BRASS CW614N (EN12164)
13 FINE-CORSA MECCANICO MECHANICAL LIMIT SWITCH	/
14 LEVA CONTRAPPESO - COUNTERWEIGHT LEVER	ACCIAIO S275JR (EN10025-2) - 275JR STEEL (EN10025-2)
15 CONTRAPPESO - COUNTERWEIGHT	ACCIAIO S275JR (EN10025-2) - 275JR STEEL (EN10025-2)
16 CONTRAPPESO CON ASOLA COUNTERWEIGHT WITH LIFTING HOLE	ACCIAIO S275JR (EN10025-2) - 275JR STEEL (EN10025-2)